

0 0 - -

Ab e Ma Ra :

Pa a e e	S b	M .	Ma .	U
		—		
	—	—		
	—	—		

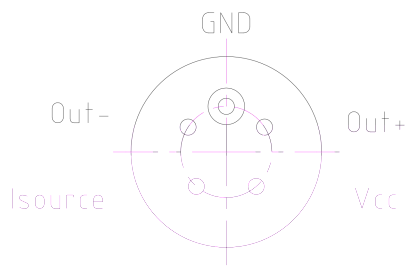
C a a c e c Ta=25 e e e ed

Pa a e e	S b	Te C d	M .	T .	Ma .	U
		—				
			—	—		
			—	—		
				—	—	
			—			

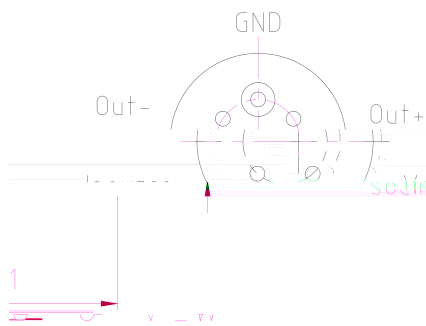
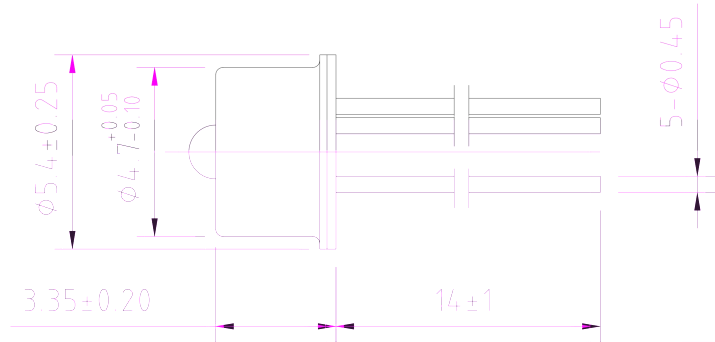




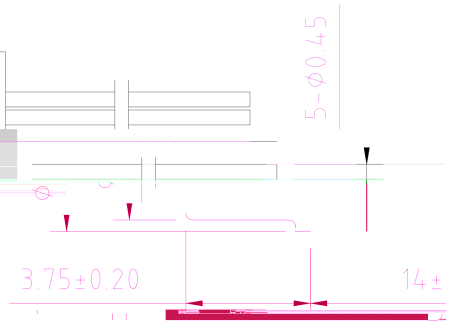
Ke M a e a



BOTTOM VIEW



BOTTOM VIEW





PT10G 850



S a e e

C a c I a :
